

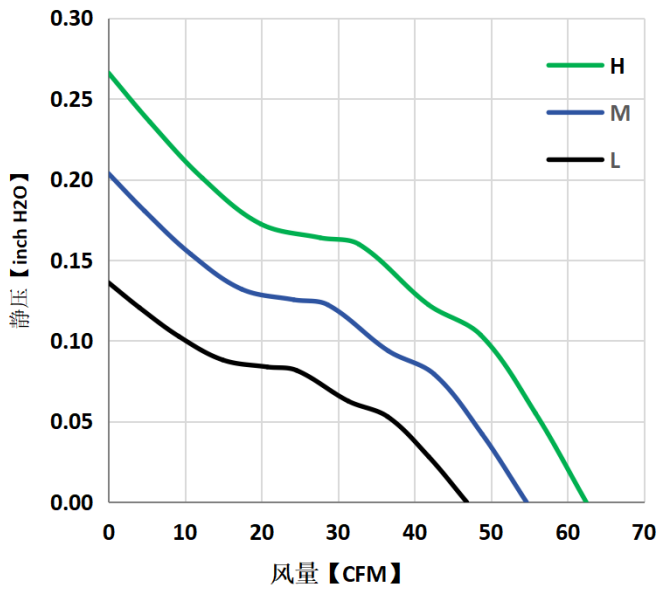
92x92x25mm



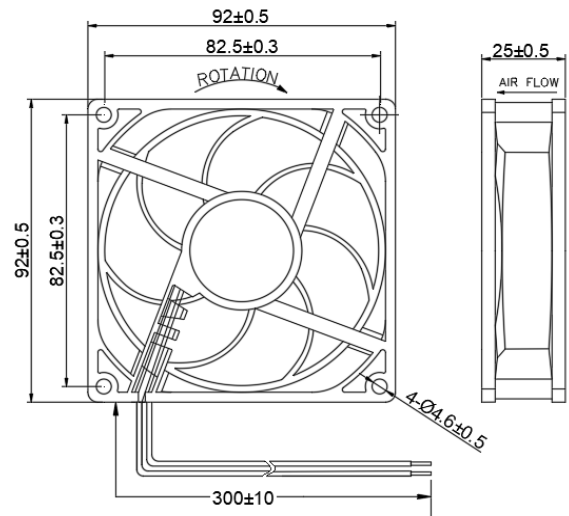
产品系列 JE9225-01
 Produce Series JE9225-01
 扇叶材料 PBT 94V-0
 Fan Blade Material PBT 94V-0
 扇框材料 PBT 94V-0
 Fan Frame Material PBT 94V-0
 轴承结构 双滚珠(B)
 Bearing Structure Double ball bearing
 工作温度 -20°C~70°C
 Operation Temperature -20°C~70°C

型号 Model	电压 Rated voltage [V]	电流 Rated current [mA]	功率 Rated input [W]	转速 Rated speed [R.P.M]	风量 Air flow [CFM]	风压 Static pressure [inchH2O]	噪音 Noise [dBA]
JE9225B220L	100-240	0.020	2.4	3000	46.8	0.136	29.3
JE9225B220M		0.04	3.2	3500	54.7	0.204	34.5
JE9225B220H		0.08	5.0	4000	62.5	0.266	38.0

基本参数 Basic parameters



产品尺寸 Dimensions



单位/Unit: mm