

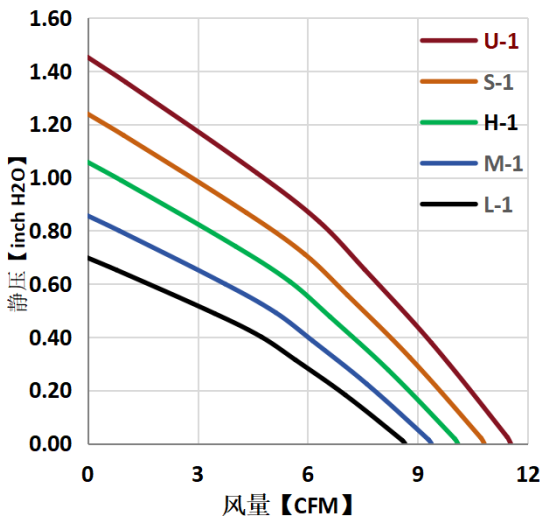
76x70x20mm



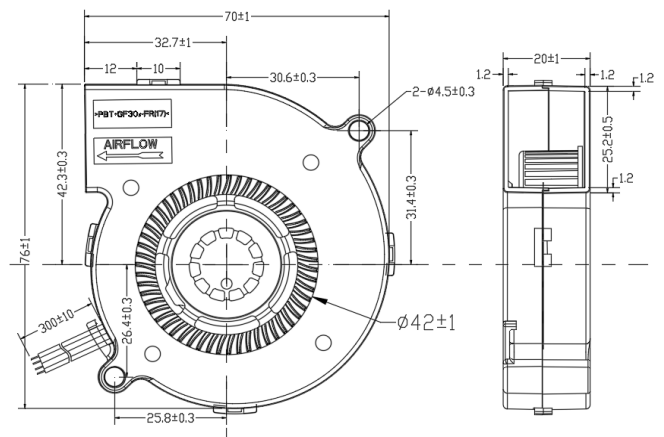
- 产品系列 ..... JB7620-01  
Produce Series ..... JB7620-01
- 扇叶材料 ..... PBT 94V-0  
Fan Blade Material ..... PBT 94V-0
- 扇框材料 ..... PBT 94V-0  
Fan Frame Material ..... PBT 94V-0
- 轴承结构 ..... 双滚珠(B)  
Bearing Structure ..... Double ball bearing
- 工作温度 ..... -20°C~70°C  
Operation Temperature ..... -20°C~70°C

型号 Model	电压 Rated voltage [V]	电流 Rated current [mA]	功率 Rated input [W]	转速 Rated speed [R. P. M]	风量 Air flow [CFM]	风压 Static pressure [inchH2O]	噪音 Noise [dBA]
JB7620B12L-1	12	125	1.5	3600	8.6	0.698	35.6
JB7620B12M-1		152	1.8	3900	9.4	0.857	37.3
JB7620B12H-1		190	2.3	4200	10.1	1.059	39.2
JB7620B12S-1		233	2.8	4500	10.8	1.240	41.2
JB7620B12U-1		283	3.4	4800	11.5	1.453	42.6
JB7620B24L-1	24	69	1.7	3600	8.6	0.698	35.6
JB7620B24M-1		84	2.0	3900	9.4	0.857	37.3
JB7620B24H-1		104	2.5	4200	10.1	1.059	39.2
JB7620B24S-1		128	3.1	4500	10.8	1.240	41.2
JB7620B24U-1		156	3.7	4800	11.5	1.453	42.6

基本参数 Basic parameters



产品尺寸 Dimensions



单位/Unit: mm

\* 以上产品支持客制化设计需求, 请与JENTECH销售联系。  
\* 以上产品如有设计变更, 恕不另行通知, 请以规格承认书为准。