

DC FAN

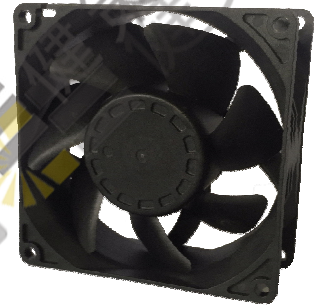
微信扫码
咨询工程师



92x92x38mm

基本参数

- ◆ 产品系列 JC9238-01
- ◆ 扇叶材料 PBT 94V-0
- ◆ 扇框材料 PBT 94V-0
- ◆ 轴承结构 滚珠(B) \ 液压(H) \ 含油(S)
- ◆ 工作温度 -10°C - 70°C

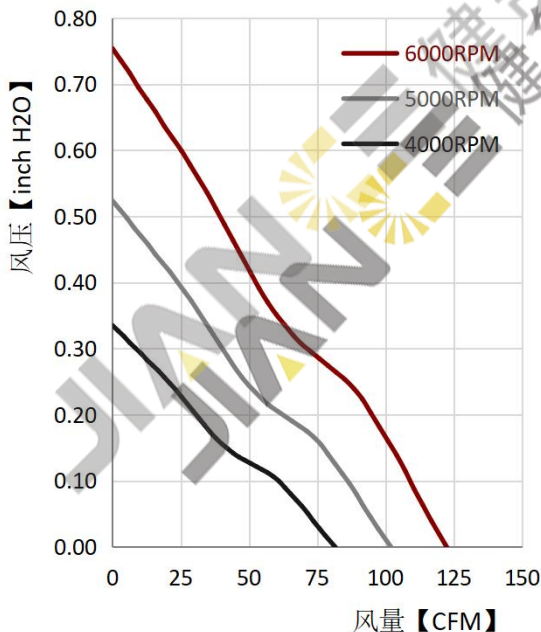


产品规格

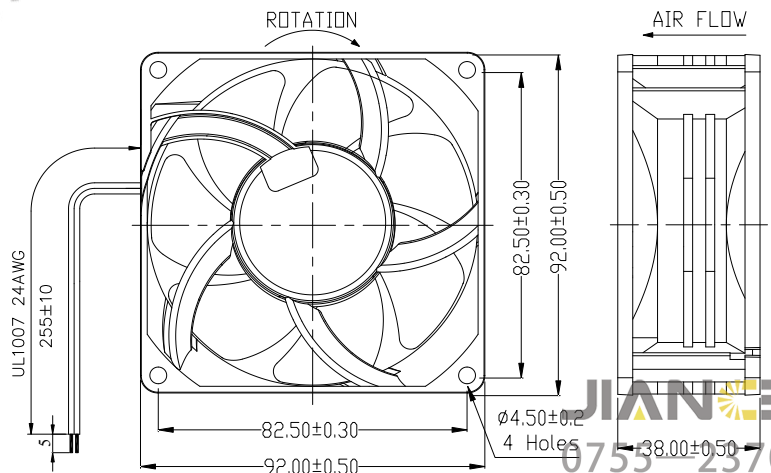
型号 Part No.	轴承 Bearing	电压 [V]	电流 [mA]	功率 [W]	转速 [R.P.M]	风量 [CFM]	风压 [inchH2O]	噪音 [dBA]
JC9238B12L	B	12	400	4.80	4000	81.60	0.335	52.9
JC9238B12M	B	12	800	9.60	5000	102.00	0.524	57.7
JC9238B12H	B	12	1260	15.12	6000	122.40	0.754	61.7
JC9238B24L	B	24	220	5.28	4000	81.60	0.335	52.9
JC9238B24M	B	24	450	10.80	5000	102.00	0.524	57.7
JC9238B24H	B	24	700	16.80	6000	122.40	0.754	61.7

* 对于“含油”或“液压”轴承型号，将型号中的“B”改为“S”或“H”。

风量&风压特性曲线



产品结构尺寸



单位: mm (inch)

* 以上产品可选项（承轴/FG/RD/PWM）及客制化设计需要求，请与JENTECH销售联系。
* 以上产品如有设计变更，恕不另行通知，请以规格承认书为准。

微信扫码
咨询工程师

